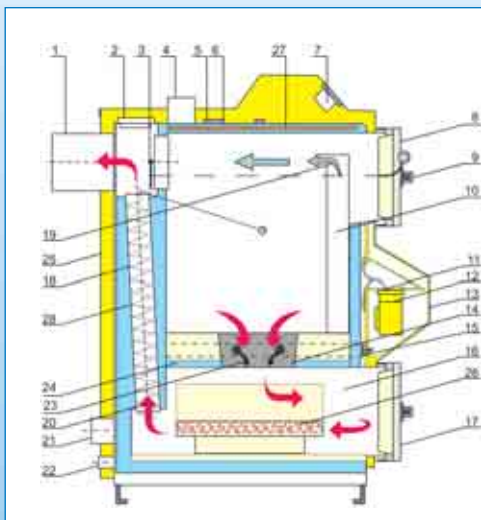


## Nagyteljesítményű faelgázosító kazán!

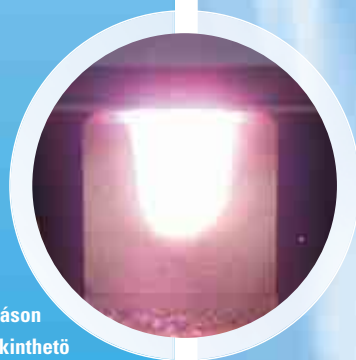
BioEnergieTeam®



- |  |                              |
|--|------------------------------|
| 1. Füstcső csatlakozás                   | 17. Begyújtó csappantyú      |
| 2. Tisztító nyílás                       | 18. Hőcserélő                |
| 3. Füstcső csappantyú                    | 19. Primér levegő csatorna   |
| 4. Előremenő fűtővíz                     | 20. Füst-gáz kimenet         |
| 5. Hőmérséklet érzékelő                  | 21. Visszatérő csonek        |
| 6. Hőmérs. érz. biztonsági termosztáthoz | 22. KFE csonek 1/2"          |
| 7. Kazánszabályzó                        | 23. Szekunder levegőcsatorna |
| 8. Töltőnyílás                           | 24. Vízter                   |
| 9. Töltőnyílás, ajtó fogantyú            | 25. Szigetelés               |
| 10. Töltőtér                             | 26. Hamugyűjtő               |
| 11. Levegő csappantyú                    | 27. Biztonsági hőcserélő     |
| 12. Szellőző                             | 28. Tisztító rendszer        |
| 13. Szellőző ház                         |                              |
| 14. Primér levegővezetés                 |                              |
| 15. Szekunder levegő beállító            |                              |
| 16. Égőkamra                             |                              |



A kazánajtó nyíláson keresztül megtekinthető az égés



Frissvíz-technológia

► Biomassza-fűtőrendszerek

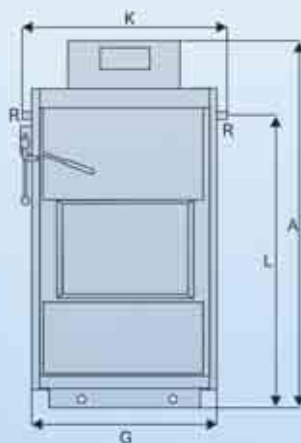
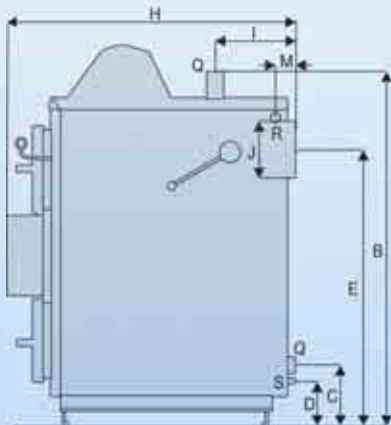
Hőszivattyú

Napenergia

## A faelgázosító kazán előnyei:

A fa egy újratemelő energiahordozó és gondos kitaró gazdálkodással korlátlanul rendelkezésre áll.

- ✓ **Hatásfok 91% (14,9kW - 85%)**
- ✓ **Alacsony üzemelési költség**
- ✓ **Egyszerűen kezelhető**
- ✓ **Fahasáb hossza 50 - 100 cm**
- ✓ **Kazán lemezfalvastagsága 6 mm**
- ✓ **Alacsony hamumennyiség**
- ✓ **Üzemidő újratöltések között 5-től 12 óráig**
- ✓ **Típusok 14,9 - 80 kW**
- ✓ **Kazánteljesítmény 0 - 100 % szabályozható**
- ✓ **Elektronikus szabályozás szobatermosztáttal**



### Műszaki adatok :

Kazán típ.	Paxo 15	Paxo 25	Paxo 40	Paxo 60	Paxo 80
Teljesítmény:	4 - 14,9 kW	5 - 31 kW	8 - 40 kW	15 - 60 kW	25 - 80 kW
Hatásfok:	85 %	91 %	91 %	91 %	91 %
Súly*:	425 kg	525 kg	595 kg	975 kg	1165 kg
Magasság (A)	1220 mm	1325 mm	1570 mm	1535 mm	1575 mm
Előremenő cső magasság (B):	1210 mm	1305 mm	1560 mm	1575 mm	1625 mm
Visszatérő cső magasság (C):	215 mm	235 mm	220 mm	210 mm	245 mm
KFE cső mag. (D):	145 mm	145 mm	130 mm	145 mm	175 mm
Füstcső mag. (E):	870 mm	960 mm	1220 mm	1170 mm	1210 mm
Szélesség (G):	625 mm	670 mm	670 mm	740 mm	740 mm
Mélység (H):	960 mm	1040 mm	1020 mm	1340 mm	1700 mm
Előremenő pozíciója (I):	340 mm	320 mm	330 mm	575 mm	600 mm
Füstcső átmérő (J):	180 mm	200 mm	200 mm	210 mm	210 mm
Pos. Biztonsági hőcserélő (K):	765 mm	800 mm	800 mm	860 mm	860 mm
Pos. Biztonsági hőcserélő (L):	990 mm	1100 mm	1330 mm	1310 mm	1300 mm
Pos. Biztonsági hőcserélő (M):	260 mm	260 mm	260 mm	365 mm	315 mm
Előremenő és visszatérő (Q):	2"	2"	2"	2 1/2"	2 1/2"
Biztonsági hőcserélő átmérője (R):	3/4"	3/4"	3/4"	3/4"	3/4"
KFE csatlakozó átmérője (S):	1/2"	1/2"	1/2"	1/2"	1/2"
Kazán víztérfogat:	55 l	75 l	93 l	180 l	205 l
Töltőtér nagysága:	85 l	120 l	185 l	310 l	465 l
Áramfelhasználás:	50 W	50 W	50 W	100 W	100 W
Fahasábok max. hossza:	50 cm	50 cm	50 cm	75 cm	100 cm
Ajánlott Fanedvességtart:	15 - 25 %	15 - 25 %	15 - 25 %	15 - 25 %	15 - 25 %
Megengedhető Fanedvességtart:	15 - 35 %	15 - 35 %	15 - 35 %	15 - 35 %	15 - 35 %

\*A fent megnevezett súlyok netto súlyok.

Ár és műszaki változás jogát fenntartjuk.



**BioEnergieTeam© GmbH**

Pettenkofersstraße 14  
83052 Bruckmühl/Heufeld  
Tel.: +49-(0)8061-49599-60  
Fax: +49-(0)8061-49599-98  
info@bioenergeteam.eu

Magyarországi **partnerét**  
megtalálhatja oldalunkon:  
[www.bioenergeteam.eu](http://www.bioenergeteam.eu)



Frissvíz-technológia

► Biomassza-fűtőrendszerek

Hőszivattyú

Napenergia