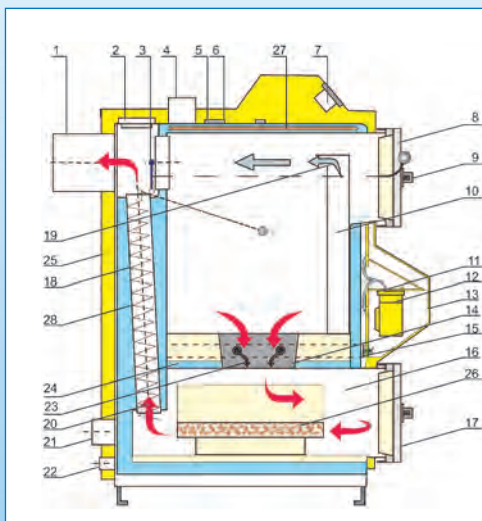


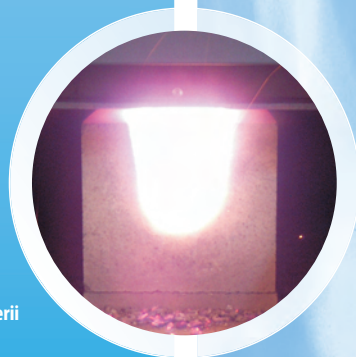
Cazan cu gazeificare pe lemne, de mare putere!



- | | |
|--|---|
| 1. Racord la tubul coșului de fum | 17. Clapeta cameră ardere |
| 2. Deschidere pentru curățare | 18. Schimbătorul de căldură |
| 3. Clapeta tubului coșului de fum | 19. Canal pentru aerul primar |
| 4. Coloana de ducere (TUR) | 20. Evacuarea gazelor arse prin schimbătorul de siguranță |
| 5. Senzor de temperatură | 21. Coloana de întoarcere (RETUR) |
| 6. Senzor de caldura pentru termostatul de siguranță | 22. Robinet 1/2" KFE |
| 7. Reglarea cazanului | 23. Canal pentru aerul secundar |
| 8. Ușa de umplere | 24. Bazinul cu apă |
| 9. Măner la ușa de umplere | 25. Izolație |
| 10. Spațiul de umplere | 26. Lada pentru cenușă |
| 11. Clapeta de ventilație | 27. Schimbător de caldura de siguranță |
| 12. Ventilator | 28. Sistem de curățare |
| 13. Carcasa ventilatorului | |
| 14. Alimentarea cu aer primar | |
| 15. Reglarea aerului secundar | |
| 16. Camera de ardere | |



Vedere asupra arderii când ușa cazanului este deschisă



Tehnică pentru apă proaspătă

► Sisteme de încălzire cu masă biodegradabilă

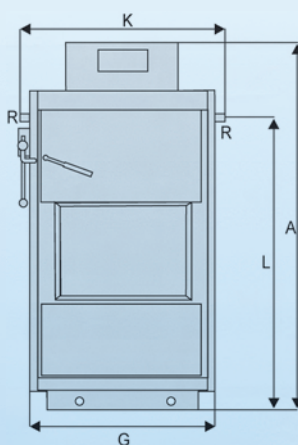
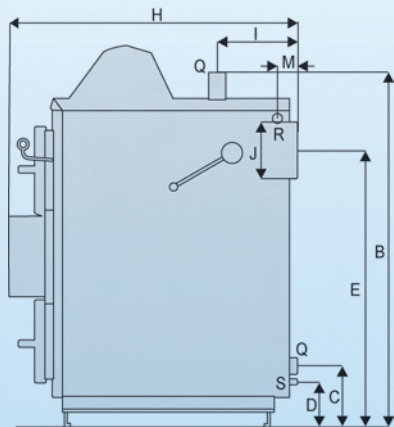
Pompe de caldura

Energie solară

Avantaje ale cazanului cu gazeificare pe lemne:

Lemnul este un purtător de energie regenerativă și se găsește nelimitat.

- ✓ Randament 91% (14,9 kW = 85%)
- ✓ Cheltuieli de exploatare minime
- ✓ Utilizare simplă
- ✓ Lungimea lemnului 50 cm
- ✓ Rămâne puțină cenușă
- ✓ Timp de funcționare între umpleri de la 5 la 12 ore
- ✓ Tipuri diferite 14,9 – 80 kW
- ✓ Puterea cazanului modulară de la 0 – 100%
- ✓ Regulator electronic cu senzor în funcție de temperatura încăperii



Date tehnice:

| Tipul cazanului: | Paxo 15 | Paxo 25 | Paxo 40 | Paxo 60 | Paxo 80 |
|--|-------------|-----------|-----------|------------|------------|
| Valori ale puterii: | 4 - 14,9 kW | 5 - 31 kW | 8 - 40 kW | 15 - 60 kW | 25 - 80 kW |
| Grad de eficiență: | 85 % | 91 % | 91 % | 91 % | 91 % |
| Greutate*: | 425 kg | 525 kg | 595 kg | 975 kg | 1165 kg |
| Înălțime (A)**: | 1220 mm | 1325 mm | 1570 mm | 1535 mm | 1575 mm |
| Înălțime tur (B)**: | 1210 mm | 1305 mm | 1560 mm | 1575 mm | 1625 mm |
| Înălțime retur (C)**: | 215 mm | 235 mm | 220 mm | 210 mm | 245 mm |
| Înălțime robinet KFE (D)**: | 145 mm | 145 mm | 130 mm | 145 mm | 175 mm |
| Înălțime tub al coșului de fum (E)**: | 870 mm | 960 mm | 1220 mm | 1170 mm | 1210 mm |
| Lățime (G)**: | 545 mm | 600 mm | 600 mm | 740 mm | 740 mm |
| Adâncime (H)**: | 960 mm | 1040 mm | 1020 mm | 1340 mm | 1700 mm |
| Poziție tur (I)**: | 340 mm | 320 mm | 330 mm | 575 mm | 600 mm |
| Diametru tub al coșului de fum (J)**: | 180 mm | 200 mm | 200 mm | 210 mm | 210 mm |
| Poziție schimbător de căldură de siguranță (K)**: | 660 mm | 720 mm | 720 mm | 860 mm | 860 mm |
| Poziție schimbător de căldură de siguranță (L)**: | 990 mm | 1100 mm | 1330 mm | 1310 mm | 1300 mm |
| Poziție schimbător de căldură de siguranță (M)**: | 260 mm | 150 mm | 260 mm | 365 mm | 315 mm |
| Tur și retur (Q)**: | 2" | 2" | 2" | 2 1/2" | 2 1/2" |
| Diametru schimbător de căldură de siguranță (R)**: | 3/4" | 3/4" | 3/4" | 3/4" | 3/4" |
| Diametru robinet KFE (S)**: | 1/2" | 1/2" | 1/2" | 1/2" | 1/2" |
| Volumul de apă din cazan: | 55 l | 75 l | 93 l | 180 l | 205 l |
| Volumul spațiului de încărcare: | 85 l | 120 l | 185 l | 310 l | 465 l |
| Consum de curent: | 50 W | 50 W | 50 W | 100 W | 100 W |
| Lungime maximă a lemnului: | 50 cm | 50 cm | 50 cm | 75 cm | 100 cm |
| Umiditate recomandată a lemnului: | 15 - 25 % | 15 - 25 % | 15 - 25 % | 15 - 25 % | 15 - 25 % |
| Umiditate acceptată a lemnului: | 15 - 35 % | 15 - 35 % | 15 - 35 % | 15 - 35 % | 15 - 35 % |

*Greutățile sus menționate sunt nete. **Vezi schițele deasupra tabelului

Ne rezervăm dreptul la modificări și erori tehnice.



BioEnergieTeam® GmbH

Pettenkofersstraße 14
83052 Bruckmühl/Heufeld
Tel.: +49-(0)8061-49599-60
Fax: +49-(0)8061-49599-98
info@bioenergieteam.eu

Partenerul Dumneavoastră BET
găsiți pe adresa noastră de internet:
www.bioenergieteam.eu



Tehnică pentru apă proaspătă

► Sisteme de încălzire cu masă biodegradabilă

Pompe de căldură

Energie solară