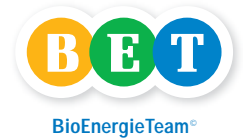


BioEnergieTeam Trinkwasser- & Pufferspeicher



Stand-Solarspeicher UNO/DUO – Warmwasser zum Wohlfühlen

Die neue Standspeicher-Generation UNO/DUO wurde entwickelt, um den aktuellen Markterfordernissen zu entsprechen. Damit wird unser Sortiment von indirekt beheizten Speichern für die zentrale Warmwasserbereitung um eine, im Preis-/Leistungsverhältnis optimale Variante, erweitert und abgerundet. Diese Speicher-Generation ist mit allen Heizkesseln, sowie allen Anlagen zur zentralen Energiegewinnung kombinierbar.

Die Vorteile im Überblick

- Hochwertige zweifache Emaillierung entsprechend der DIN 4753 Teil 3 inkl. Magnesiumschutzanode
- Großzügig dimensionierte Glattrohrwärmetauscher für optimale Wärmeübertragung
- Hochwertige 50 mm PU-Hartschaumisolierung (100% FCKW- und HFZCKW frei) mit optisch ansprechendem Skai-Außenmantel in Silber
- Variable Fühlerklemmleiste erlaubt eine individuelle Anpassung an Ihre Bedürfnisse



Pufferspeicher P/PR – Der individuelle Wärmespeicher

Die BioEnergieTeam Pufferspeicher P/PR sind für den Anschluss an alle Warmwasser-Zentralheizungen geeignet, egal ob Festbrennstoff- oder ölbefeuerte Heizkessel, Wärmepumpe, Solaranlage, Gas- oder Elektrodurchlauferhitzer. Es können auch mehrere Pufferspeicher zu Batterien miteinander verbunden werden, so kann das Speichervolumen je nach Anforderung individuell angepasst werden.

Die Vorteile im Überblick

- Behälter aus Qualitätsstahl mit Rostschutzanstrich Außen
- Hochwertige abnehmbare 100 mm PU-Weichschaumisolierung (100% FCKW- und HFZCKW frei) mit optisch ansprechendem Außenmantel in Silber
- Großzügig dimensionierter Glattrohrwärmetauscher für optimale Wärmeübertragung (Typ PR)

Ein perfektes Team

Zusammen mit der Frischwasserstation, einer Solaranlage als Heizungsunterstützung bildet der Pufferspeicher ein unschlagbares Team, effizient und umweltfreundlich. Frischwassertechnik heißt hygienische Trinkwarmwasserbereitung im Durchflussverfahren ohne Legionellen - fordern Sie gleich heute noch unsere Unterlagen über unsere Frischwasserstation an.



Frishwassertechnik

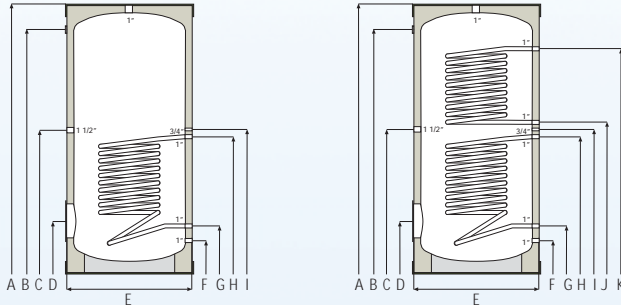
Biomasseheizsysteme

Wärmepumpen

► Solarenergie

BioEnergieTeam Trinkwasser- & Pufferspeicher

Stand- und Solarspeicher Uno/Duo



UNO

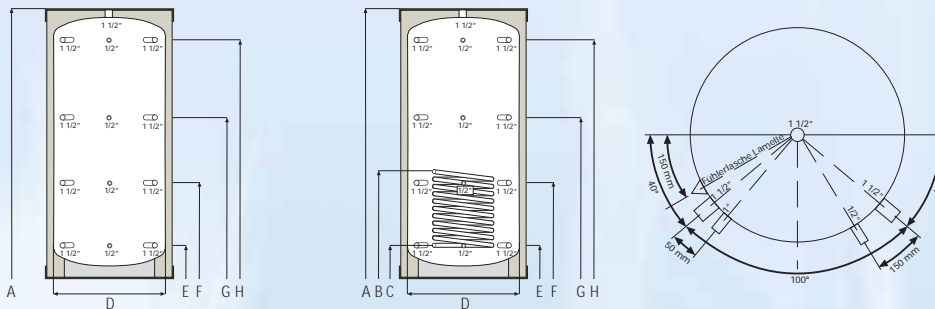
Typ:	¹ A Höhe	B	C	D	E ø	F	G	H	I	J	K	Kippmaß	Heizfläche m ²	NL-Zahl	² Gewicht
160	1111	724	668	305	610	85	263	503	563	-	-	1192	0,6	2	89
200	1339	1050	803	305	610	85	263	636	718	-	-	1400	1	3,5	121
300	1790	1507	983	305	610	85	263	836	898	-	-	1835	1,5	7	149
400	1839	1521	983	345	680	85	320	880	960	-	-	1885	1,8	10	182
500	1853	1498	1095	425	760	85	370	930	1010	-	-	1910	2	13	205

DUO

Typ:	¹ A Höhe	B	C	D	E ø	F	G	H	I	J	K	Kippmaß	Heizfläche m ²	NL-Zahl	² Gewicht
300	1790	1507	983	305	610	85	263	836	963	1083	1443	1838	1,5/1,0	7,4 + 1,95	164
400	1839	1521	983	345	680	85	320	880	1000	1100	1460	1894	1,8/1,0	10,5 + 3,25	198
500	1853	1496	1095	370	760	85	370	930	1095	1195	1465	1920	2,0/1,0	13,7 + 4,5	218

¹mit Isolierung; ²in Kilogramm

Pufferspeicher P/PR



Typ:	Höhe A	B	C	¹ D ø	E	F	G	H	Kippmaß	² WT-m ²	litr.	³ Gewicht
300	1360	660	210	550	210	460	790	1110	1385	1,2	6	65
400	1400	810	205	650	205	510	810	1115	1425	1,4	7	80
500	1640	1105	205	650	205	605	995	1375	1665	1,8	9	88
800	1700	930	260	790	260	630	1030	1430	1740	2,4	12	141
1000	2050	1030	310	790	310	745	1250	1710	2100	3,0	16	156
1250	2030	1016	296	950	296	730	1235	1695	2100	3,0	16	170
1500	2150	1172	372	1000	372	817	1342	1752	2215	3,6	22	185
2000	2380	1120	317	1100	317	900	1490	2020	2440	4,2	26	211
3000	2660	1430	355	1250	355	955	1705	2255	2850	4,2	26	300
4000	2840	1555	490	1400	490	1090	1840	2390	3040	5,0	30	380
5000	2935	1540	540	1600	540	1110	1770	2400	3140	6,0	37	450

¹ohne Isolierung; ²Wärmetauscherfläche in qm; ³in Kilogramm, ohne Wärmetauscher

Technische Änderungen und Irrtümer vorbehalten.



BioEnergieTeam® GmbH

Pettenkoflerstraße 14
83052 Bruckmühl/Heufeld
Tel.: +49-(0)8061-49599-0
Fax: +49-(0)8061-49599-99
info@bioenergieteam.eu

Ihren lokalen **BET-Partner**
finden Sie unter:

www.bioenergieteam.eu



Frischwassertechnik

Biomasseheizsysteme

Wärmepumpen

► Solarenergie