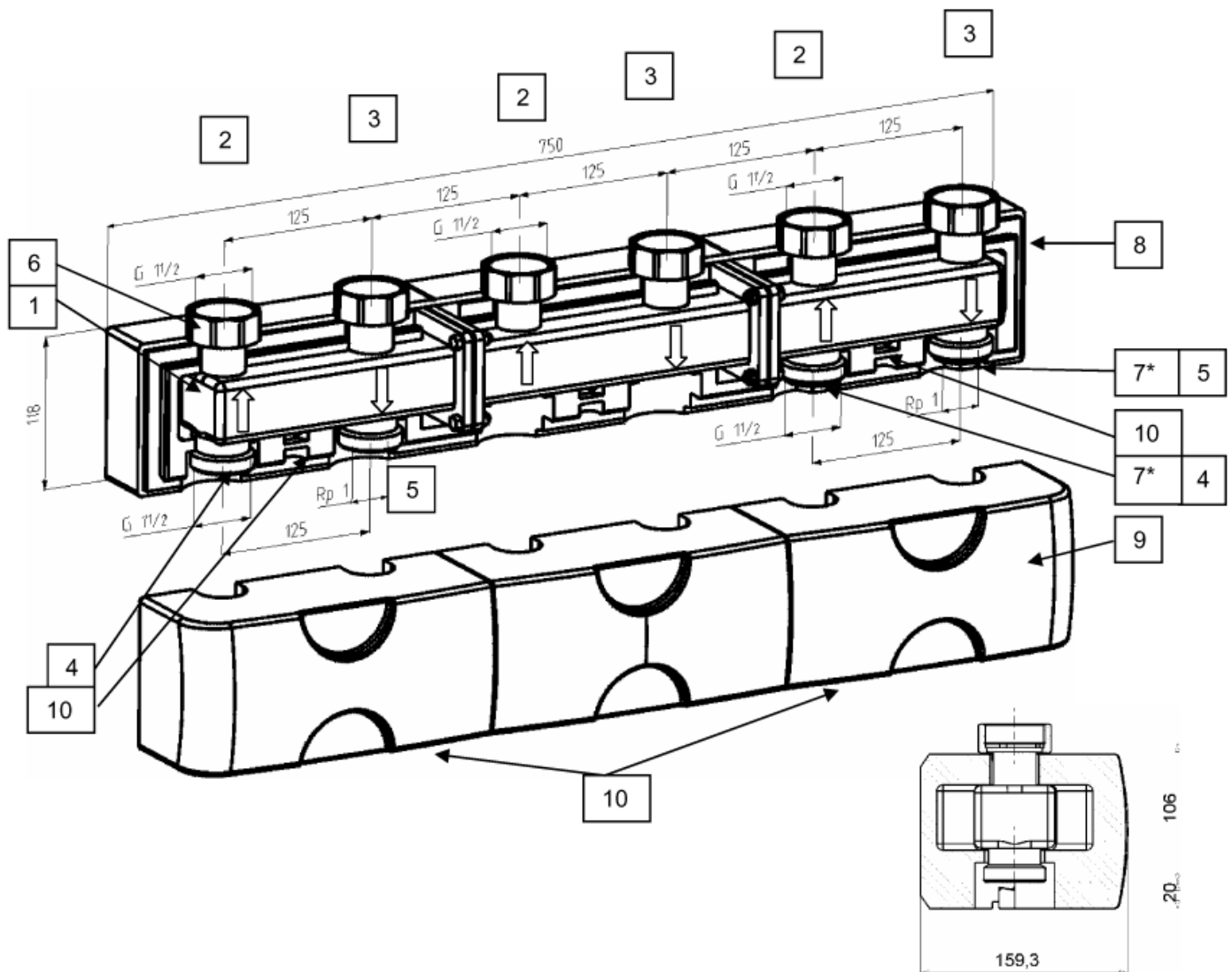


# Modulverteiler VM 3 (DN 25)



Technische Daten		Lieferumfang	
Betriebsdruck:	max. 3 bar	Pos	Benennung
Mediumtemperatur:	max. 115°C	1	Verteilergehäuse
Medium:	Heizwasser	2	Vorlaufanschluß Heizkreis
Nennweite/ Leistung:	DN 25 / max.40 kW bei $\Delta t$ 20 K, $v_{max}$ 1m/s	3	Rücklaufanschluß Heizkreis
Abdichtung:	asbestfrei, flachdichtend	4	Vorlaufanschluß Einspeisung (Kessel)
Anschlüsse		5	Rücklaufanschluß Einspeisung (Kessel)
heizkreisseitig	Ü-Mutter G1 ½ flachdichtend	6	Überwurfmutter G 1½
kesselseitig	AG G1 ½ flachdichtend IG Rp 1	7	Stopfen* G 1
Werkstoffe:		8	Hintere Wärmedämmschale
Gehäuse	2.0340.02 GK-Cu Zn 37 Pb	9	Vordere Wärmedämmschale
Anschlußteile	CuZn40Pb2 (2.0402)	10	Ausstossen für WHM-2E (Stehbolzen der Konsole)
Isolierung	EPP- Schaum		
Wärmeleitfähigkeit:	0,038 W/mK		
		*	Stopfen wahlweise links oder rechts montierbar